

# Technický list

Vlastnosti produktu



## Konvektomat SLIM elektrický 10x GN 1/1 automatické mytí bojler dotykový ovládací panel 7“ 400 V levé dveře

<b>Model</b>	<b>Sap kód</b>	00014960
MSTBB 1011 EL	<b>Skupina artiklů</b>	Konvektomaty



- Typ vývinu páry: Symbiotic - kombinace bojleru a nástřiku (patent)
- Počet GN / EN zařízení: 10
- Velikost GN / EN zařízení [mm]: GN 1/1
- Hloubka GN zařízení [mm]: 40
- Typ ovládní: Dotykové + knoflík
- Velikost displeje: 7“
- Řízení vlhkosti: MeteoSystem - regulace na základě přímého měření vlhkosti v komoře (patentováno)
- Pokročilé nastavení vlhkosti: Steamtuner - 5stupňový systém nastavení nasycení páry řízenou kombinací produkce bojlerem nebo nástřikem
- Delta T tepelná úprava: Ano
- Automatický předehřev: Ano
- Více úroňové vaření: Program zásuvů - řízení tepelné úpravy pro každý pokrm zvlášť
- Konstrukce dveří: Odvětrávané bezpečnostní dvojité sklo, rozebíratelné pro snadné čištění

<b>Sap kód</b>	00014960	<b>Typ vývinu páry</b>	Symbiotic - kombinace bojleru a nástřiku (patent)
<b>Šířka netto [mm]</b>	519	<b>Počet GN / EN zařízení</b>	10
<b>Hloubka netto [mm]</b>	808	<b>Velikost GN / EN zařízení [mm]</b>	GN 1/1
<b>Výška netto [mm]</b>	1010	<b>Hloubka GN zařízení [mm]</b>	40
<b>Hmotnost netto [kg]</b>	110.00	<b>Typ ovládní</b>	Dotykové + knoflík
<b>Příkon elektrický [kW]</b>	14.800	<b>Velikost displeje</b>	7“
<b>Napájení</b>	400 V / 3N - 50 Hz		

# Technický list

Technický výkres



Konvektomat SLIM elektrický 10x GN 1/1 automatické mytí bojler dotykový ovládací panel 7" 400 V levé dveře

Model

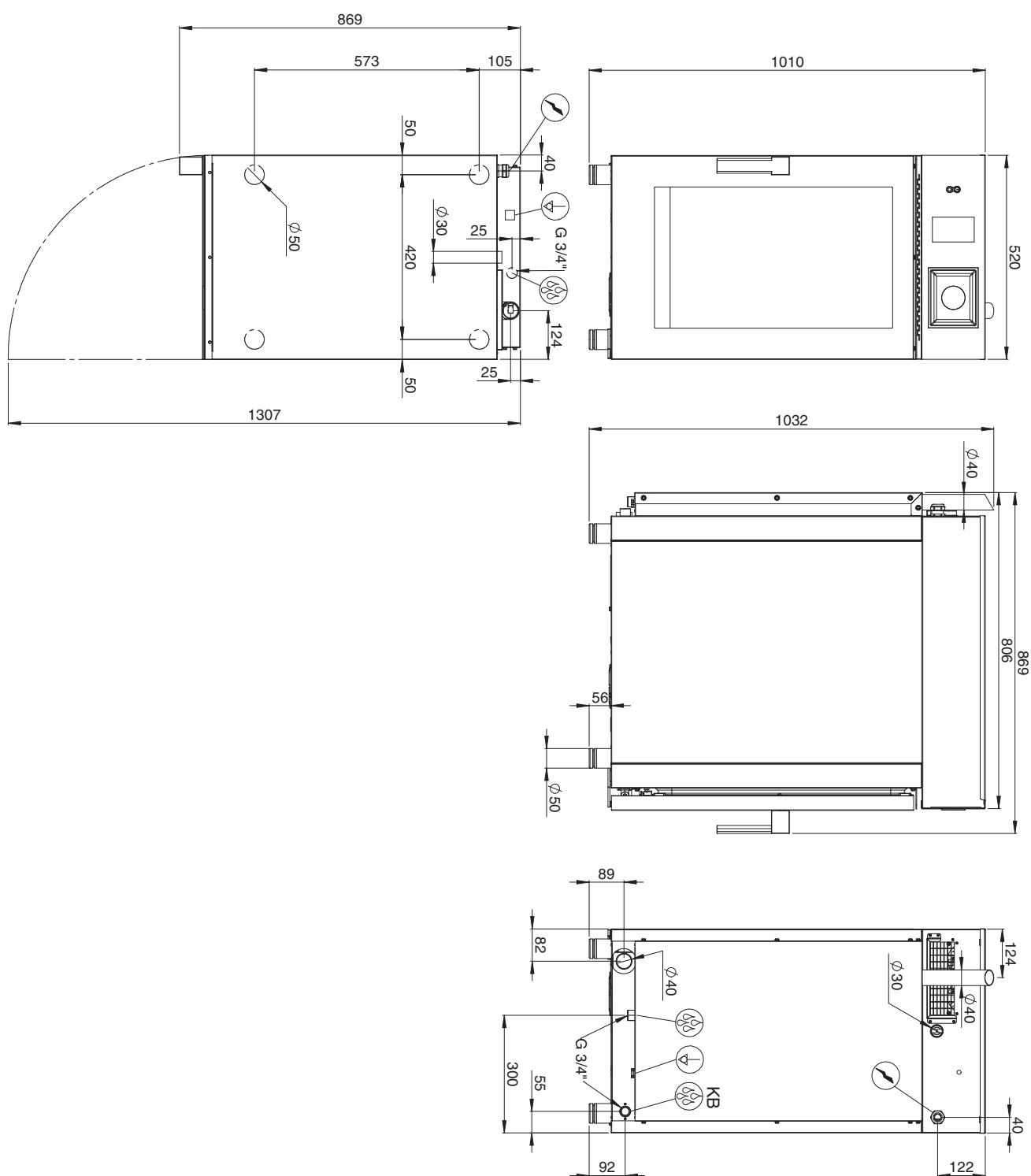
Sap kód

00014960

MSTBB 1011 EL

Skupina artiklů

Konvektomaty





### Konvektomat SLIM elektrický 10x GN 1/1 automatické mytí bojler dotykový ovládací panel 7" 400 V levé dveře

<b>Model</b>	<b>Sap kód</b>	00014960
MSTBB 1011 EL	<b>Skupina artiklů</b>	Konvektomaty

**1. Sap kód:**

00014960

**2. Šířka netto [mm]:**

519

**3. Hloubka netto [mm]:**

808

**4. Výška netto [mm]:**

1010

**5. Hmotnost netto [kg]:**

110.00

**6. Šířka brutto [mm]:**

580

**7. Hloubka brutto [mm]:**

920

**8. Výška brutto [mm]:**

1175

**9. Hmotnost brutto [kg]:**

120.00

**10. Typ spotřebiče:**

Elektrické zařízení

**11. Příkon elektrický [kW]:**

14.800

**12. Napájení:**

400 V / 3N - 50 Hz

**13. Materiál:**

AISI 304

**14. Vnější barva zařízení:**

Nerezové

**15. Nastavitelné nožičky:**

Ano

**16. Řízení vlhkosti:**

MeteoSystem - regulace na základě přímého měření vlhkosti v komoře (patentováno)

**17. Stohovatelnost:**

Ano

**18. Typ ovládacího panelu:**

Dotykové + knoflík

**19. Doplnující informace:**

Verze s levými dveřmi (panty vlevo, klika vpravo)

**20. Typ vývinu páry:**

Symbiotic - kombinace bojleru a nástřiku (patent)

**21. Zesílená verze:**

Ne

**22. Komín pro odtažení vlhkosti:**

Ano

**23. Funkce odloženého startu:**

Ano

**24. Velikost displeje:**

7"

**25. Delta T tepelná úprava:**

Ano

**26. Automatický předehřev:**

Ano

**27. Automatické zchlazení:**

Ano

**28. Funkce studeného uzení:**

Ano

# Technický list

Technické parametry



Konvektomat SLIM elektrický 10x GN 1/1 automatické mytí bojler dotykový ovládací panel 7“ 400 V levé dveře

<b>Model</b>	<b>Sap kód</b>	00014960
MSTBB 1011 EL	<b>Skupina artiklů</b>	Konvektomaty

**29. Sjednocené dokončení pokrmů EasyService:**

Ano

**30. Vaření přes noc:**

Ano

**31. Mycí systém:**

uzavřený - efektivní využití vody a mycí chemie opakovaným přečerpáním

**32. Typ mycího prostředku:**

Tekutý mycí detergent + tekutý oplachový prostředek/ocet nebo mycí tablety

**33. Více úroňové vaření:**

Program zásuvů - řízení tepelné úpravy pro každý pokrm zvlášť

**34. Pokročilé nastavení vlhkosti:**

Steamtuner - 5stupňový systém nastavení nasycení páry řízenou kombinací produkce bojlerem nebo nástřikem

**35. Nízkoteplotní tepelná úprava:**

od 30 °C - možnost kynutí

**36. Zastavení ventilátoru:**

Okamžité při otevření dveří

**37. Typ osvětlení:**

LED osvětlení ve dveřích, po obou stranách

**38. Materiál a tvar komory:**

AISI 304, se zaoblenými rohy pro snadné čištění

**39. Reverzibilní ventilátor:**

Ano

**40. Funkce udržovací skříně:**

Ano

**41. Materiál tělesa:**

Incoloy

**42. Sonda:**

Volitelná

**43. Vzdálené ovládání:**

Ano

**44. Sprcha:**

Ruční (volitelná)

**45. Rozteč mezi zásuvy [mm]:**

30

**46. Funkce uzení:**

Ano

**47. Vnitřní osvětlení:**

Ano

**48. Nízkoteplotní tepelná úprava:**

Ano

**49. Počet ventilátorů:**

2

**50. Počet rychlostí ventilátoru:**

6

**51. Počet programů:**

1000

**52. USB port:**

Ano, pro nahrání receptů a aktualizaci firmware



### Konvektomat SLIM elektrický 10x GN 1/1 automatické mytí bojler dotykový ovládací panel 7“ 400 V levé dveře

<b>Model</b>	<b>Sap kód</b>	00014960
MSTBB 1011 EL	<b>Skupina artiklů</b>	Konvektomaty

#### 53. Konstrukce dveří:

Odvětrávané bezpečnostní dvojitě sklo, rozebiratelné pro snadné čištění

#### 54. Počet přednastavených programů:

100

#### 55. Počet kroků receptu:

9

#### 56. Minimální teplota zařízení [°C]:

30

#### 57. Maximální teplota zařízení [°C]:

300

#### 58. Typ ohřevu zařízení:

Kombinace páry a horkého vzduchu

#### 59. HACCP:

Ano

#### 60. Počet GN / EN zařízení:

10

#### 61. Velikost GN / EN zařízení [mm]:

GN 1/1

#### 62. Hloubka GN zařízení [mm]:

40

#### 63. Funkce regenerace pokrmů:

Ano